

IESPĒJAMI KRĀSU RISINĀJUMU VARIANTI



Variants 1	Koka dēļu apdare- pamatkrāsa	PINOTEX Nordic Meadow	
	Koka dēļu apdare- papildkrāsa	PINOTEX Kukurūza	
	Logu slēgi	PINOTEX Kukurūza	
	Jumts, skārda apdares elementi	RAL 7015 (RR23)	
	Logu rāmji	RAL 7015	
	Durvis	PINOTEX Nordic Meadow	



Variants 2	Koka dēļu apdare-pamatkrāsa	Tikkurila Q435Puro NCS 4214-R99B	
	Koka dēļu apdare- papildkrāsa	Tikkurila D118 Seitti NCS 0803-Y03R	
	Logu slēgi	Tikkurila D118 Seitti NCS 0803-Y03R	
	Jumts, skārda apdares elementi	RAL 7015 (RR23)	
	Logu rāmji	RAL 7015	
	Durvis	Tikkurila Q435Puro NCS 4214-R99B	



Variants 3	Koka dēļu apdare-pamatkrāsa	PINOTEX Nordic Rock	
	Koka dēļu apdare- papildkrāsa	Tikkurila Q157Mehiläineni NCS 1434-Y27R	
	Logu slēgi	RAL 7040 (RR21)	
	Jumts, skārda apdares elementi	RAL 7040 (RR21)	
	Logu rāmji	RAL 7040	
	Durvis	PINOTEX Nordic Rock	

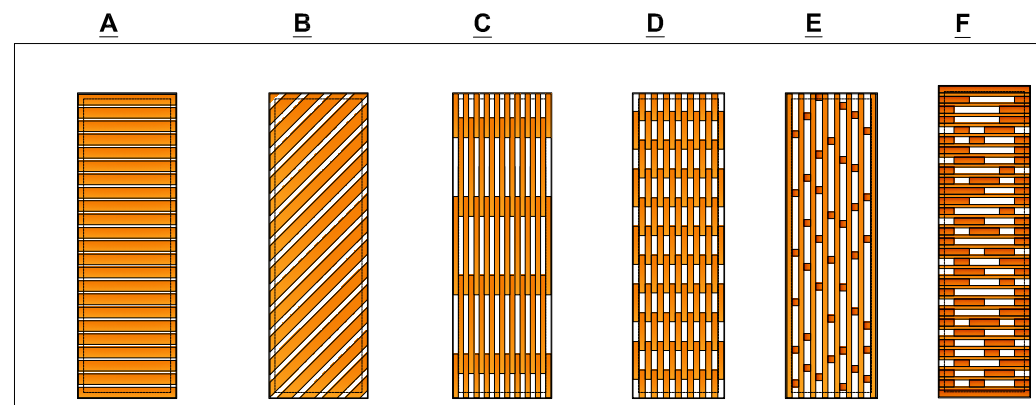
RASĒJUMU SARAKSTS AR KOMPLEKTĀ

AR-1	Vispārīgie rādītāji
AR-2	Plāns, fasādes
AR-3	Griezums
AR-4	Konstruktīvā shēma
AR-5	Slēgi



Vienkāršas formas tirdzniecības kiosks, kura galvenais funkcionālais un dekoratīvais elements ir bīdāmi slēgi. Slēgu izpildījums, kuram iespējami dažādi varianti, un kioska krāsojums ir tās lietas, kuras individualizētu katru atsevišķo kiosku. Būtiska iezīme- slēgiem jābūt ar spraugām, lai laika posmos, kad kiosks ir slēgts, paredzot ekonomisku LED nakts apgaismojumu, objekts pildītu arī dekoratīvu funkciju. Reklāmu iespējams iestrādāt slēgos, kā arī izvietot dzegas līmenī.

IESPĒJAMI SLĒĢU VARIANTI



GAVENIE BŪVES TEHNISKI EKONOMISKIE RĀDĪTĀJI

Stāvu platība	7,1 m ²
Kopējā platība	5,1 m ²
Apbūves laukums	8,5 m ²
Ēkas kubatūra	20,1 m ³

Tirdzniecības kiosks				Atbildīgais projektētājs:	
Vispārīgie rādītāji			Mērogs	b.m; 1:100	
Arhitekts	V. Balode	21.07.2020	Lapa	AR-1	
			Lapas		

FASĀDE ASĪS C-A m 1:50



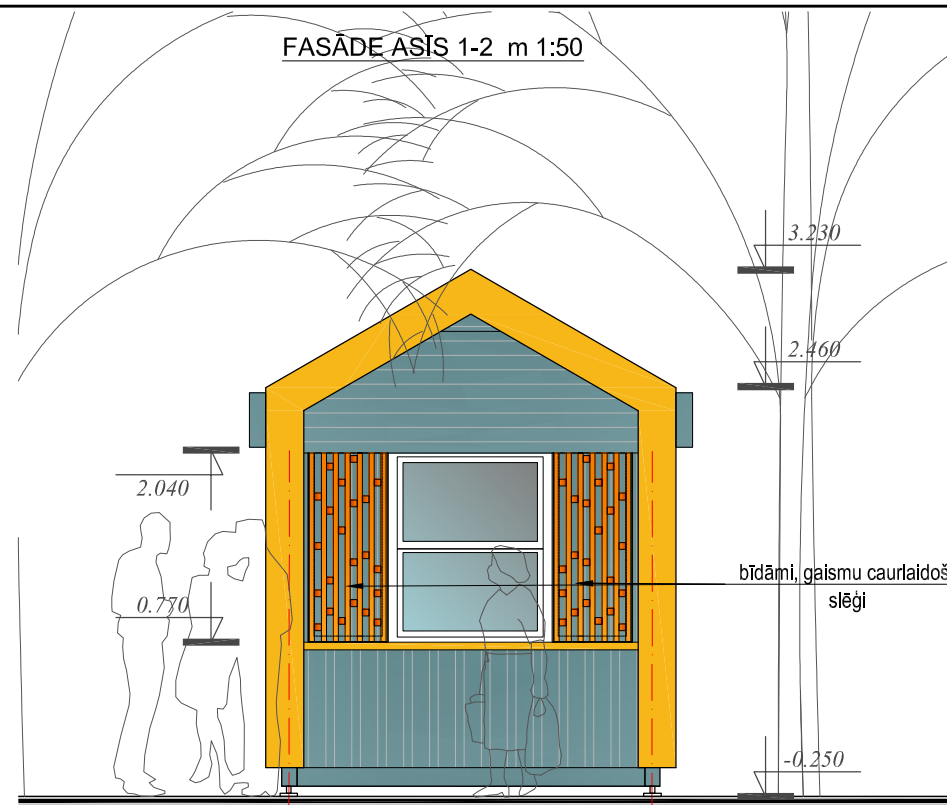
bīdāmi, krāsoti koka slēgi ar spraugām

C

B

A

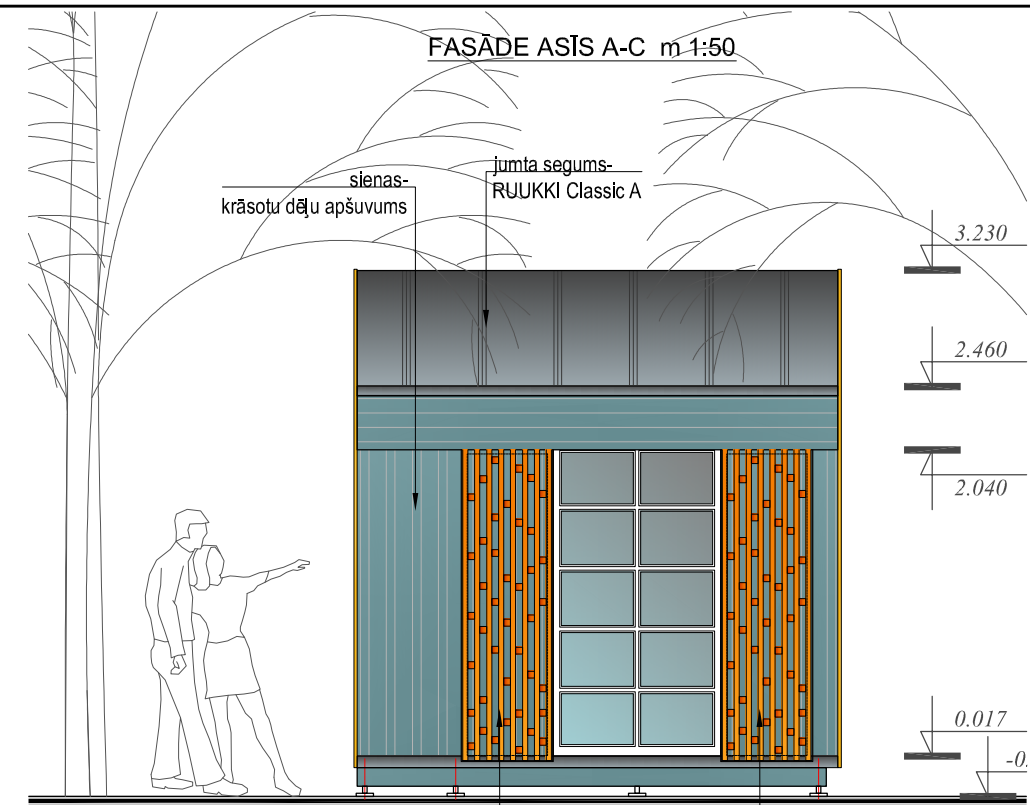
FASĀDE ASĪS 1-2 m 1:50



1

2

FASĀDE ASĪS A-C m 1:50



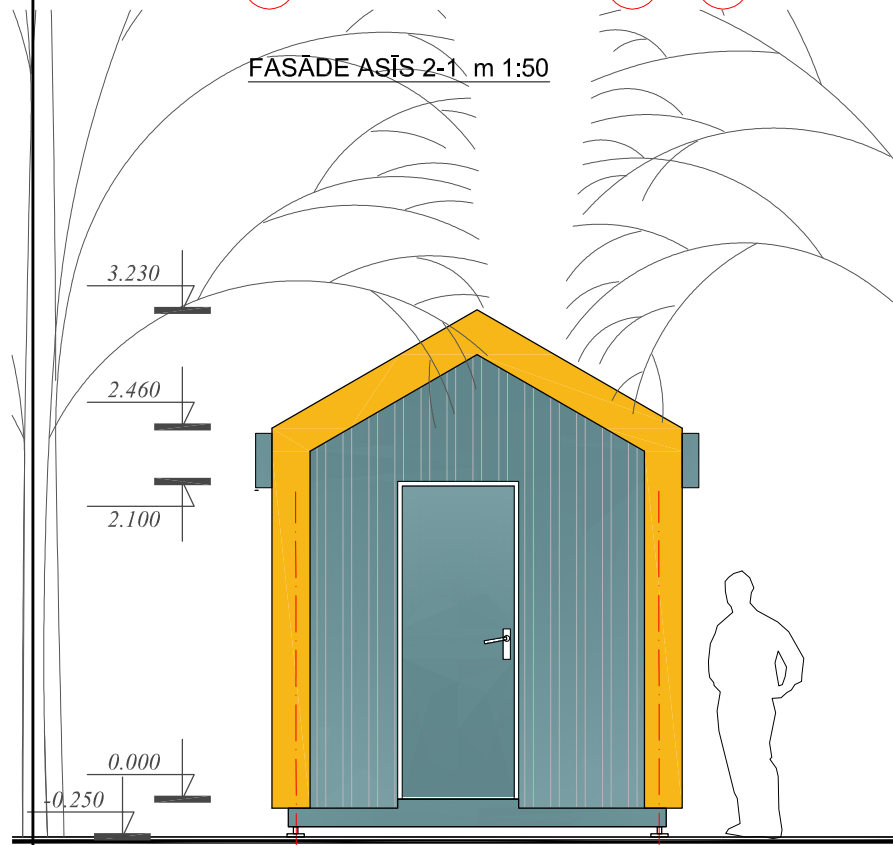
bīdāmi, krāsoti koka slēgi ar spraugām

A

B

C

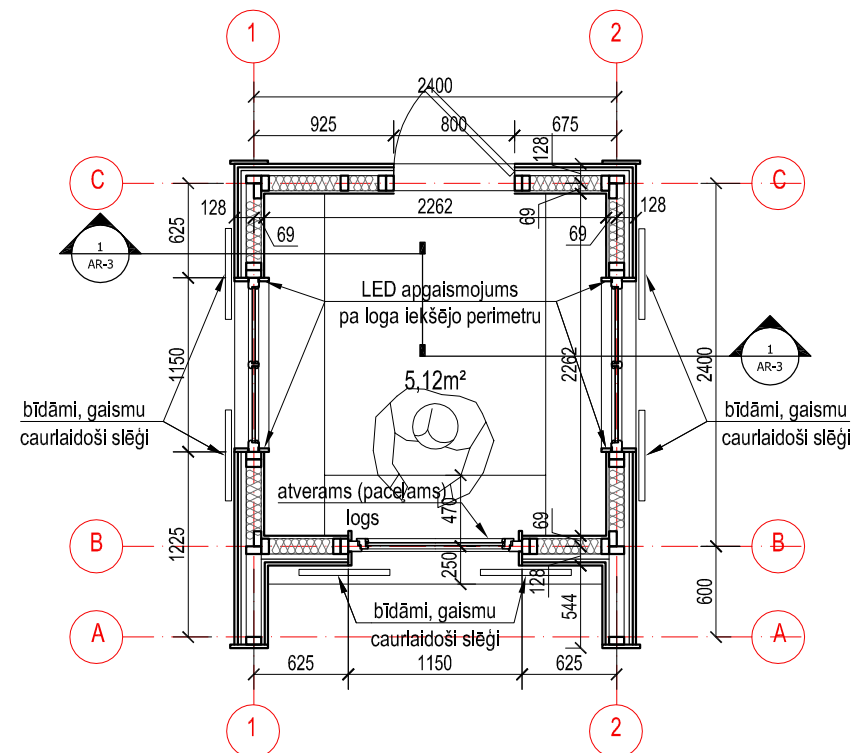
FASĀDE ASĪS 2-1 m 1:50




2

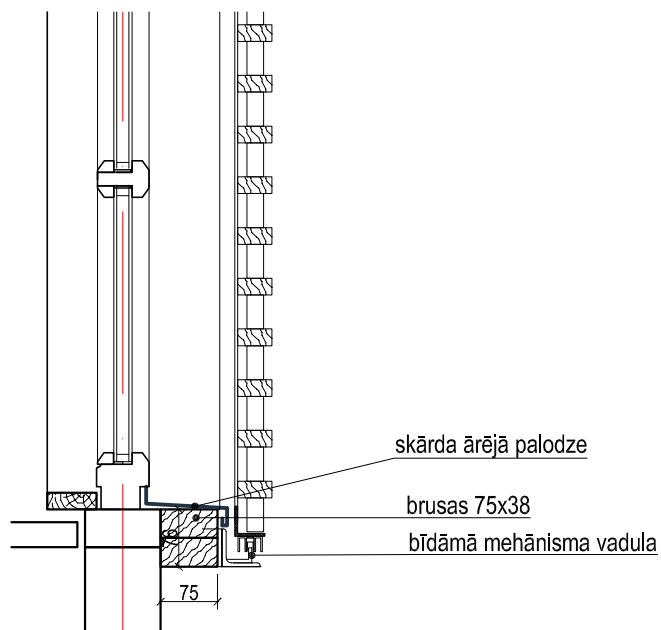
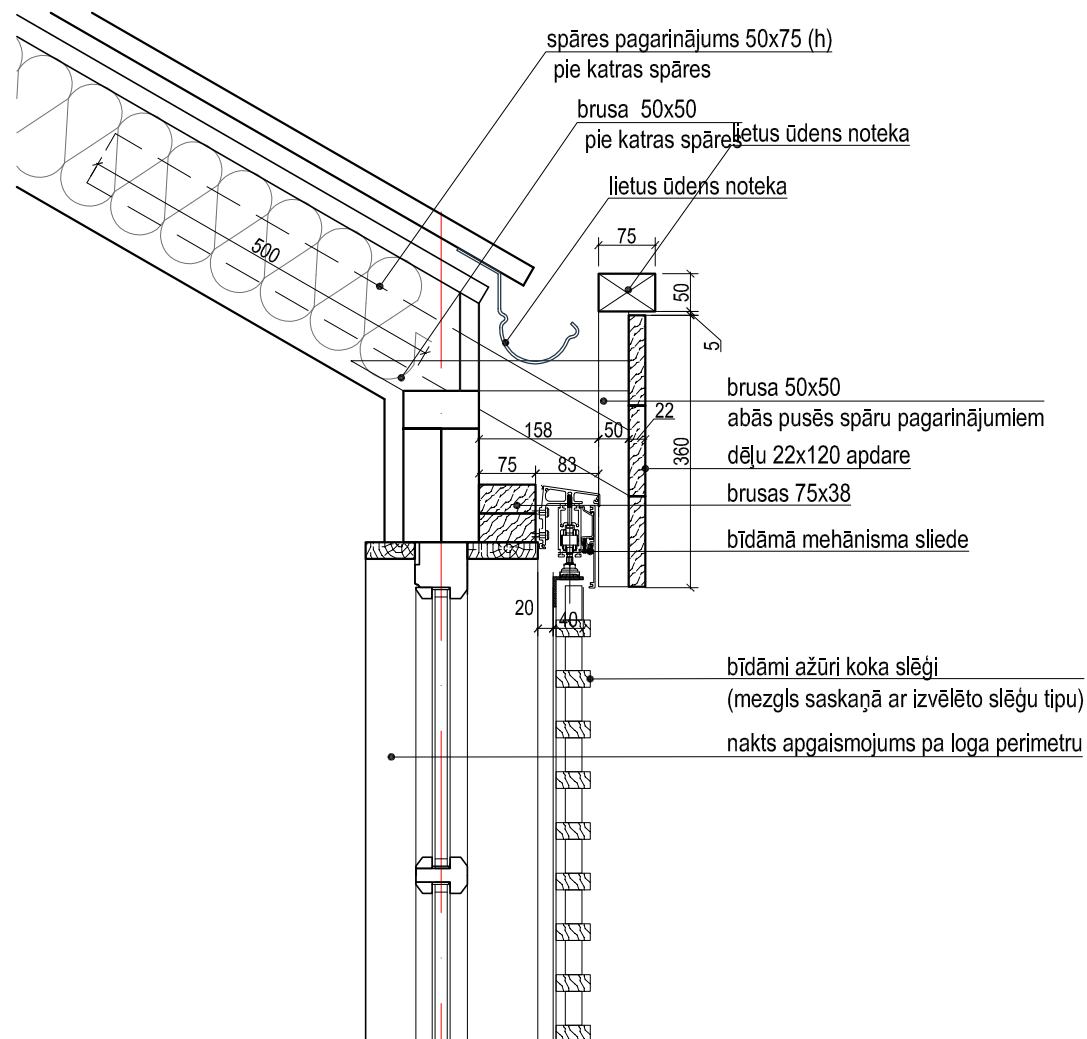
1

PLĀNS m 1:50

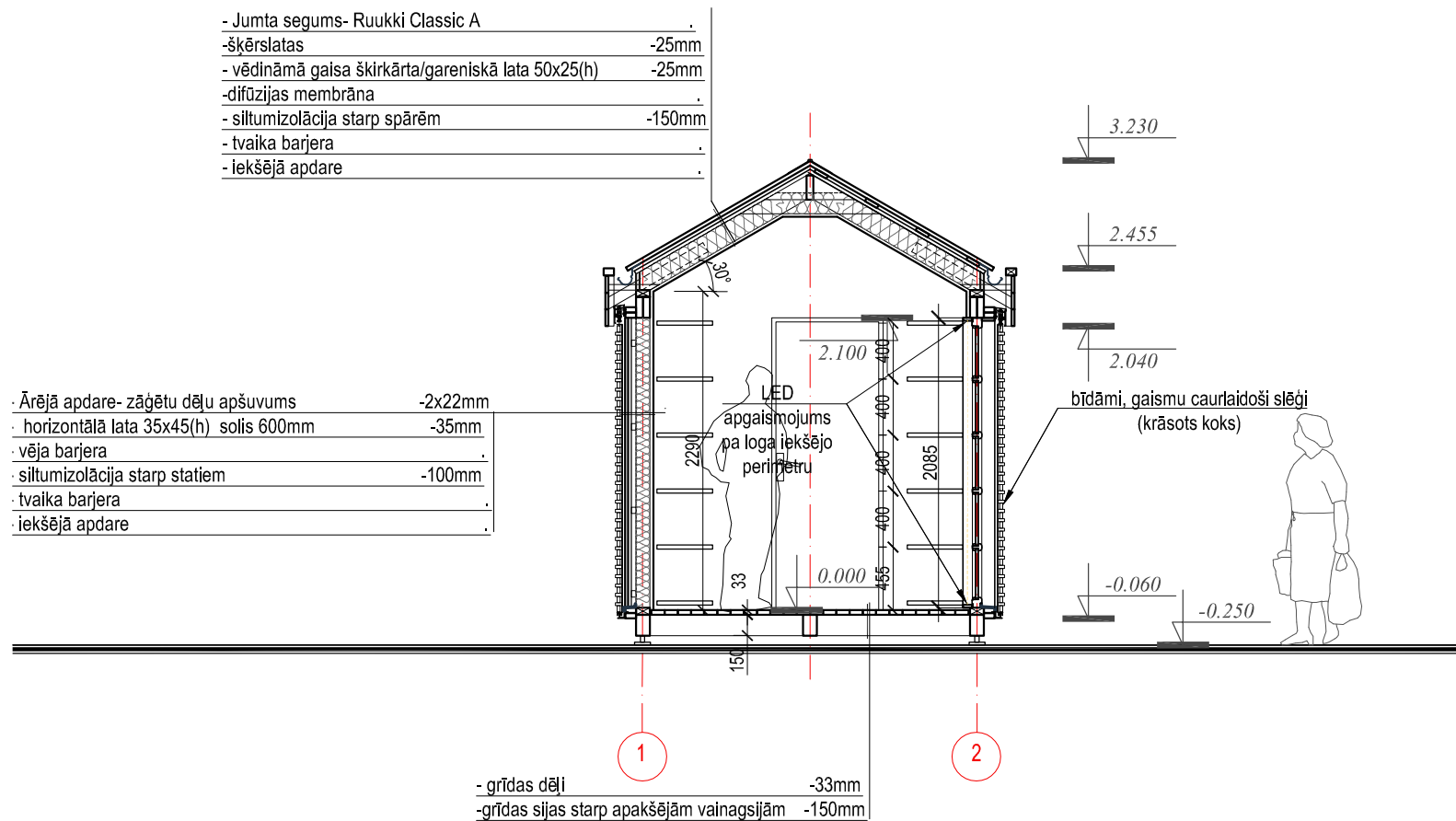


Tirdzniecības kiosks				Atbildīgais projektētājs:	
Plāns, fasādes			Mērogs	1:50	
			Lapa	AR-2	
Arhitekts	V. Balode		21.07.2020		
				Lapas	
 Būvkomersanta reģ.Nr. 8980-R					

DZEGAS UN SLĒĢU STIPRINĀJUM MEZGLS m 1:10

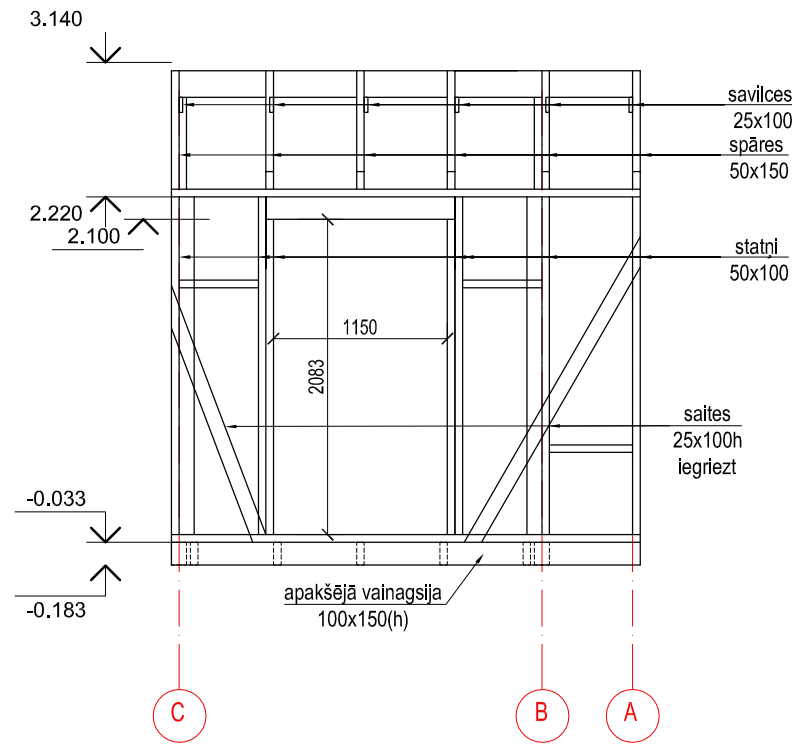


GRIEZUMS m 1:50

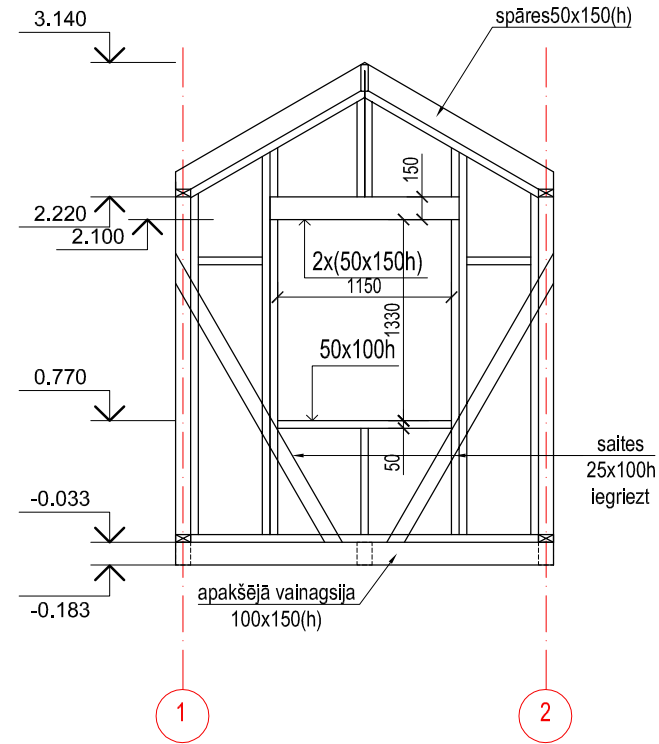


Tirdzniecības kiosks				Atbildīgais projektētājs:	
Griezums			Mērogs	1:50	
			Lapa	AR-3	
Arhitekts	V. Balode		21.07.2020	Lapas	
				PROJEKTĒŠANAS SKI Z BIROJS Būvkomersanta reģ.Nr. 8980-R	

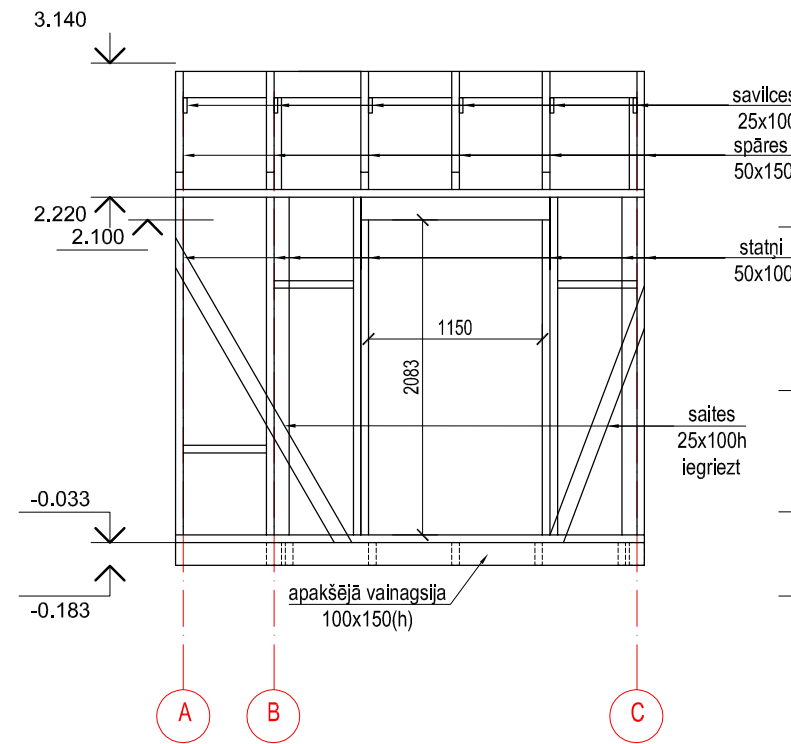
SIENAS KARKASA IZKLĀJUMS PA ASI 1 m 1:50



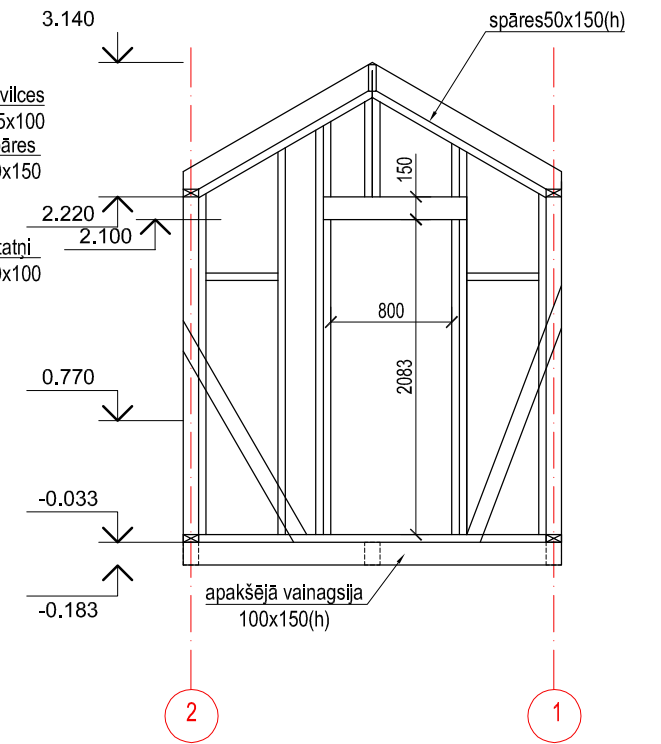
SIENAS KARKASA IZKLĀJUMS PA ASI B m 1:50



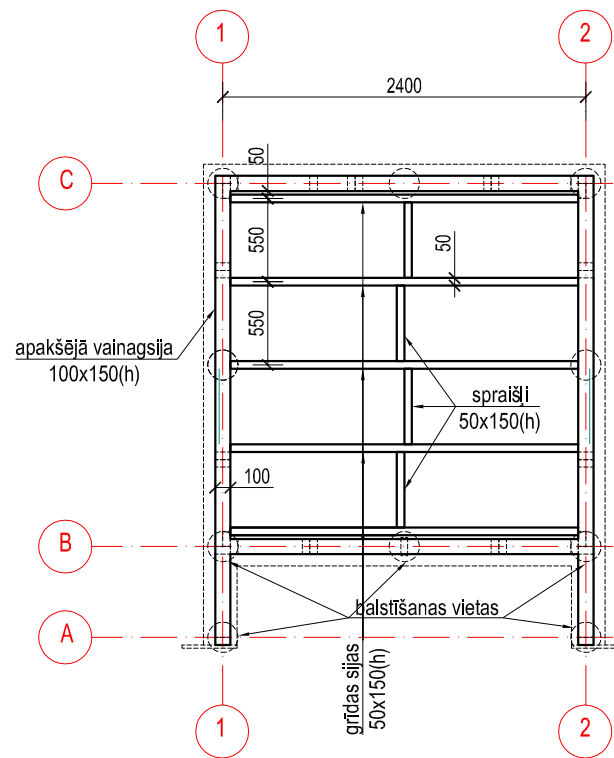
SIENAS KARKASA IZKLĀJUMS PA ASI 2 m 1:50



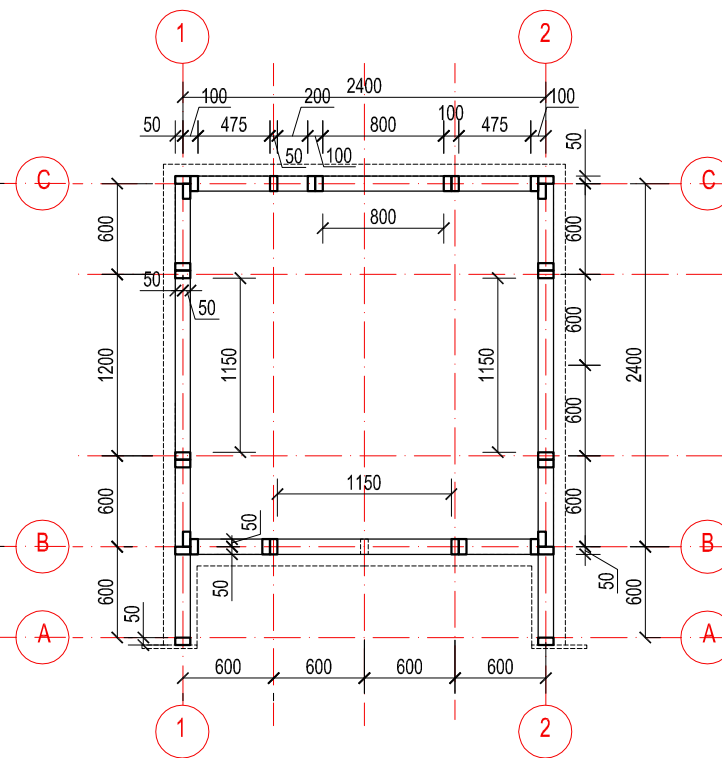
SIENAS KARKASA IZKLĀJUMS PA ASI C m 1:50



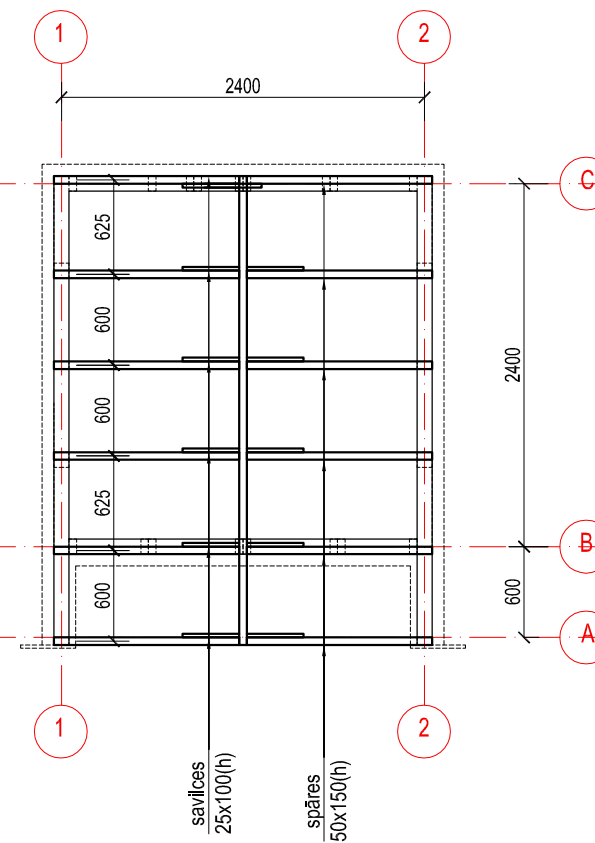
PĀRSEGUMS UZ ATZ. ±0.000 m 1:50




SIENAS KARKASA MONTĀŽAS SHĒMA m 1:50



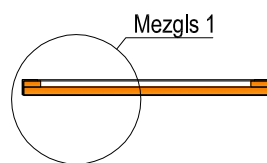
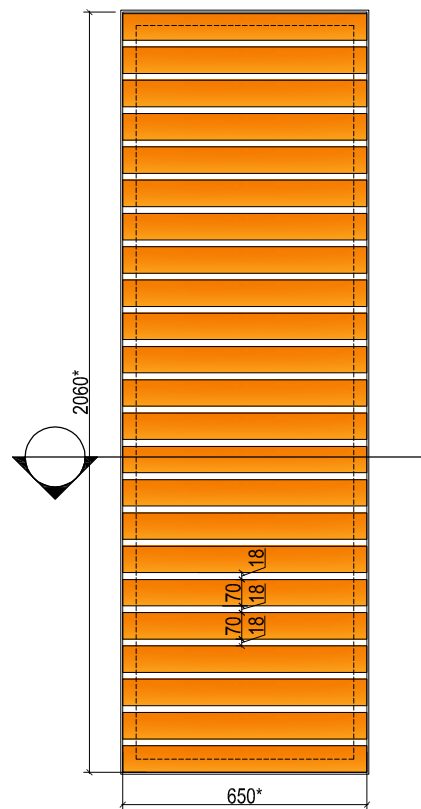
SPĀRU PLĀNS m 1:50



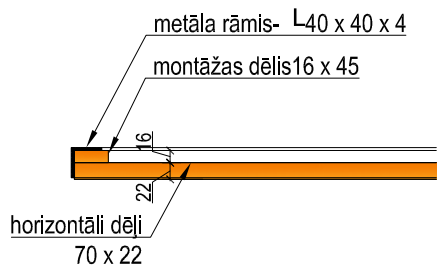
1. Koka konstrukcijas izgatavot no 2. šķiras skuju koka zāģmateriāliem un stiprības klasi ne zemāku par C22 ar mitruma saturu ne lielāku par 18% ($\pm 6\%$), atbilstoši LBN 206-14 prasībām.
2. Visas koka konstrukcijas izolēt no betona vai metāla ar 2 kārtām ruberoīda.
3. Koka konstrukcijas jāapstrādā ar sastāvu, kuram ir antiseptiķu un antipirēnu īpašības. Pamatu koka vainagu veidot no impregnētām brusām.
4. Pamatu koka vainaga balstīšanu risināt atbilstoši konkrētajai pamatnei, uz kuras paredzēts būvi novietot, nodrošinot vismaz trīs atbalsta punktus pa asīm B un C, un četrus atbalsta punktus pa asīm 1 un 2.

Tirdzniecības kiosks				Atbildīgais projektētājs:	
Konstruktīvā shēma			Mērogs	1:50	
			Lapa	AR-4	
Arhitekts	V. Balode		Lapas	21.07.2020	
				 Būvkomersanta reģ.Nr. 8980-R	

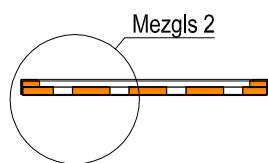
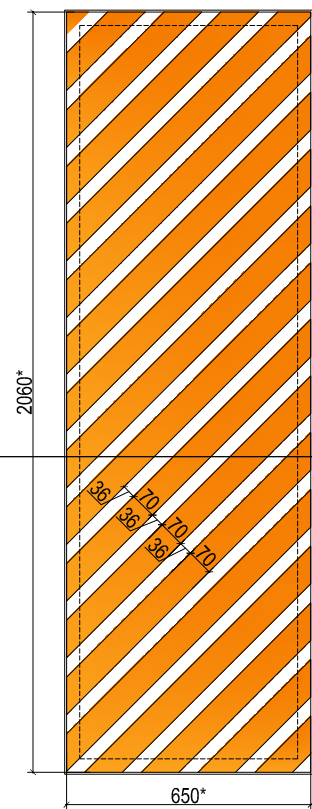
SLĒGI- TIPS A m 1:20



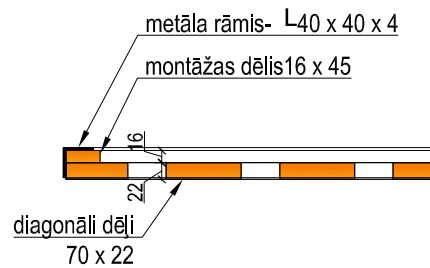
MEZĢLS 1 m 1:10



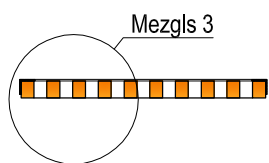
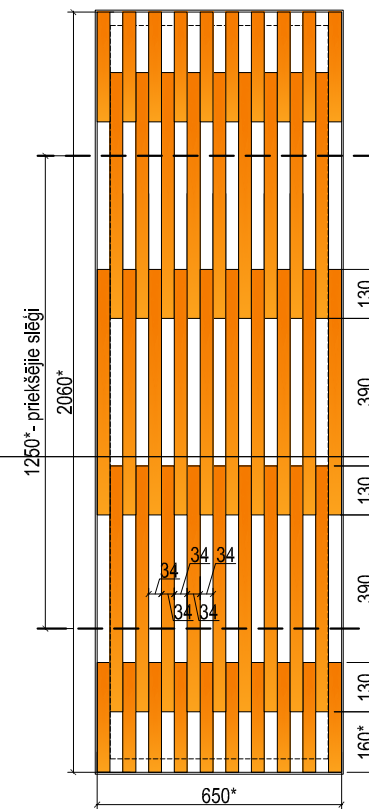
SLĒGI- TIPS B m 1:20



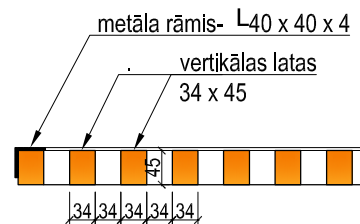
MEZĢLS 2 m 1:10



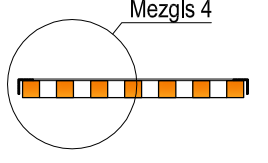
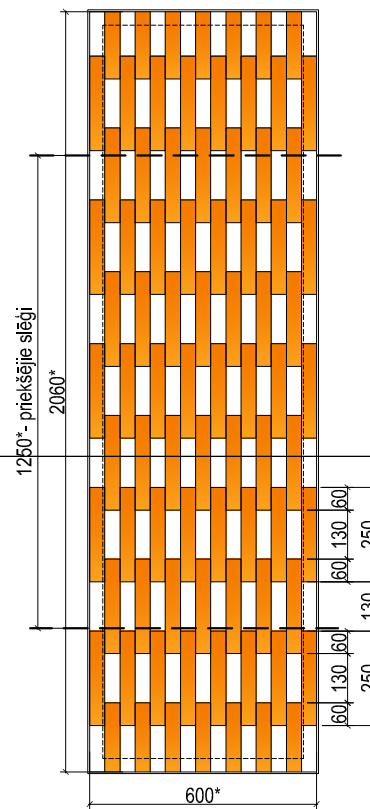
SLĒGI- TIPS C m 1:20



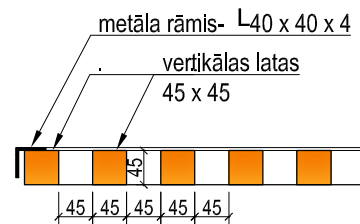
MEZĢLS 3 m 1:10



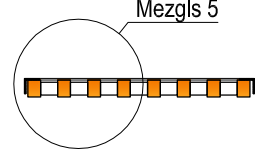
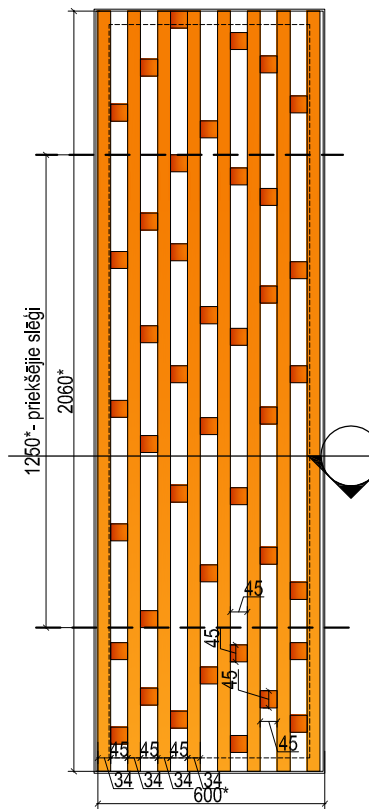
SLĒGI- TIPS D m 1:20



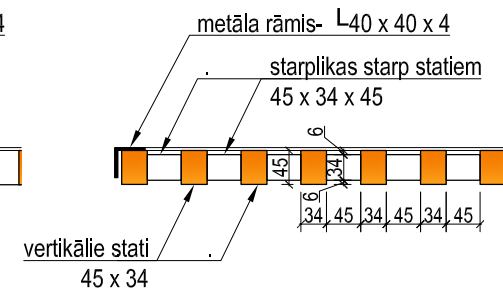
MEZĢLS 4 m 1:10



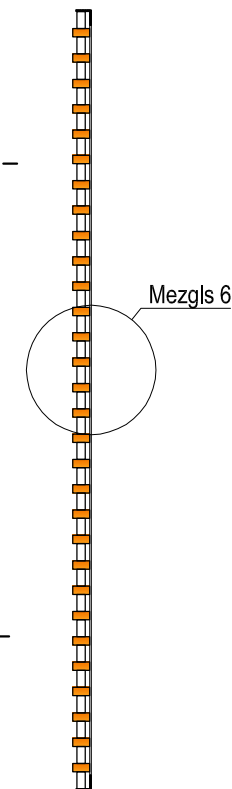
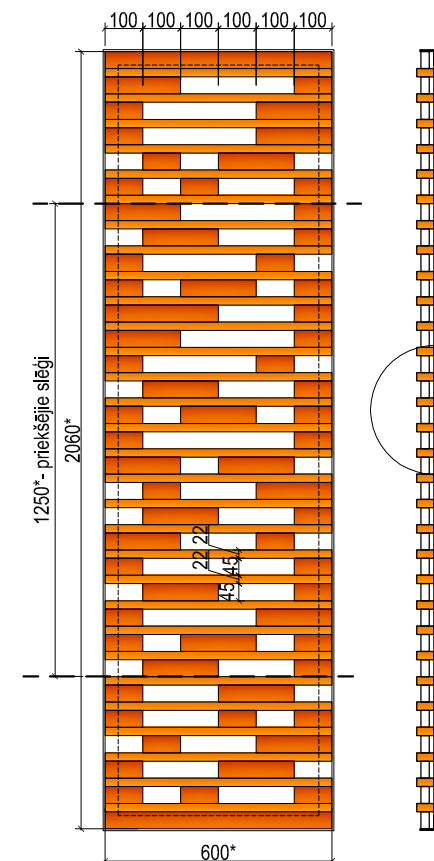
SLĒGI- TIPS E m 1:20



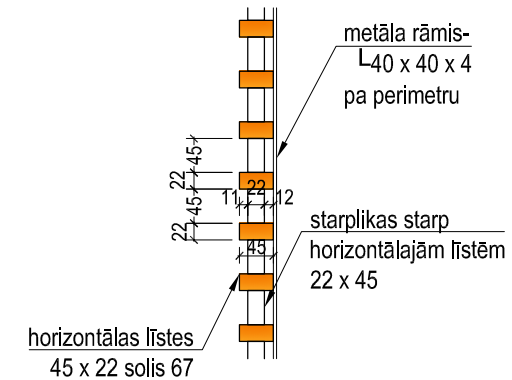
MEZĢLS 5 m 1:10



SLĒGI- TIPS F m 1:20



MEZĢLS 6 m 1:10



1. Slēģu vairogu izmērus precizēt pēc karkasa izbūves un pēc konkrētu slēģu atvēršanas mehānismu izvēles

Tirdzniecības kiosks				Atbildīgais projektētājs:	
Slēģi			Mērogs	1:20; 1:10	
			Lapa	AR-5	
Arhitekts	V. Balode		21.07.2020	Lapas	